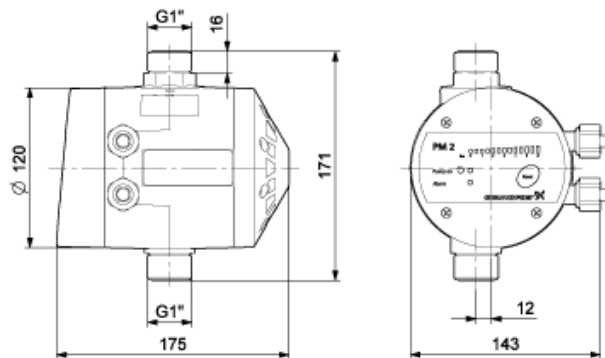
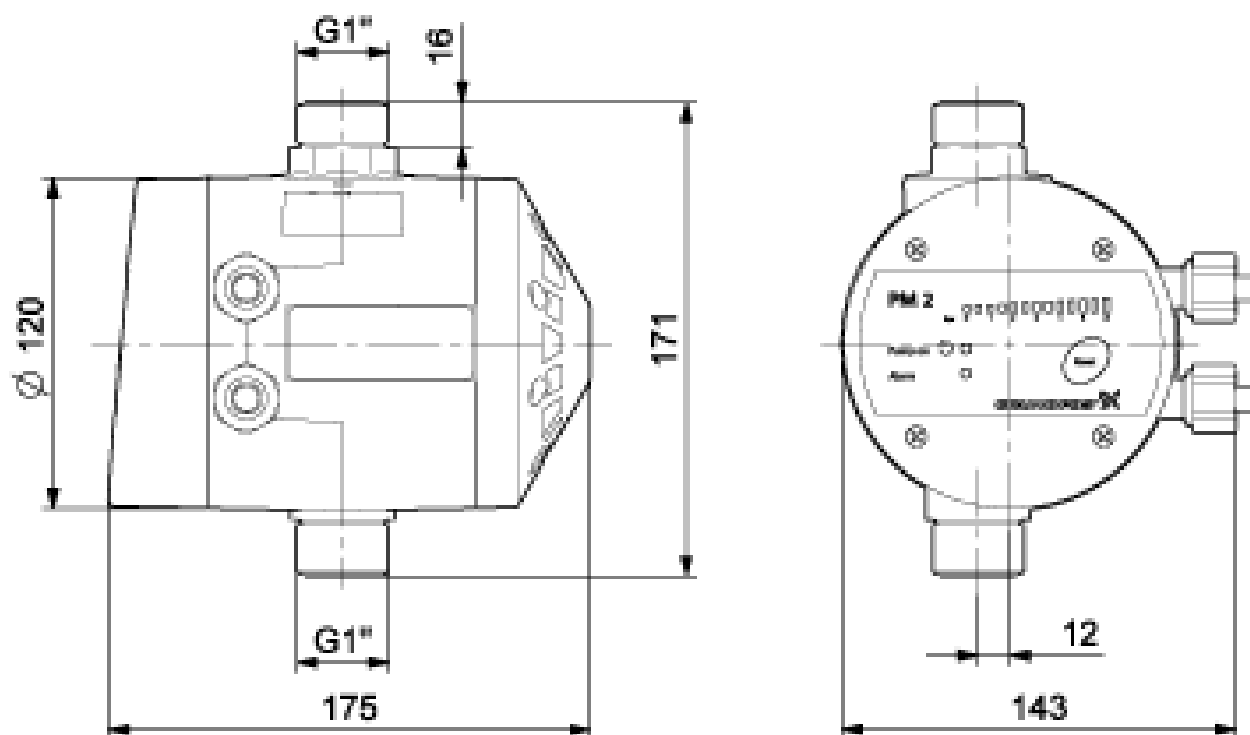


Leírás	Érték
<b>Általános információk:</b>	
Terméknév:	PM 2
Cikkszám::	96848740
EAN szám::	5700311918777
Ár:	Külön kérésre
<b>Technikai:</b>	
Approvals and markings:	CE C-TICK EAC ACS WRAS
Szelep:	YES
<b>Telepítés:</b>	
Maximális környezeti h. mérséklet:	50 °C
Maximális üzemi nyomás:	10 bar
Bekapcsolási nyomás:	1.5 - 5 bar
Bemeneti csatlakozás:	G1"
Kimeneti csatlakozás:	G1"
Bemeneti csatlakozás:	Küls
Kimeneti csatlakozás:	Küls
Nyomásérték:	IGEN
<b>Folyadék:</b>	
Folyadék h. mérséklet tartomány:	0 .. 40 °C
<b>Elektromos adatok:</b>	
Bevitt teljesítmény az 3-es fordulatszámom:	2000 W
Hálózati frekvencia:	50 Hz
Névleges feszültség:	1 x 220-240 V
Maximális áramfogyasztás:	10 A
Védettségi osztály (IEC 34-5):	IP65
Motorkábel:	0.5 m
Kábelcsatlakozó típusa:	SCHUKO
Alap kábel:	1.5 m
<b>Tartály:</b>	
Nyomástartó tartály térfogata:	0.1 l
<b>Egyéb:</b>	
Nettó tömeg:	1.42 kg
Össztömeg:	2.2 kg



## 96848740 PM 2 50 Hz



Megjegyzés! Minden méret [mm]-ben, amennyiben nincs más jelölve.